

BF-670/BF-870

安裝指南 HW 1.2

A. 包裝內容

■ 主機 X 1, 配件包 X 1(塑膠壁虎 X 3, 固定螺絲 X 3, 1N4004 X 1), CD X 1, 保固卡 X 1, 安裝指南 X 1

B. 安裝

1. 使用起子打開主機後蓋。
2. 用內附螺絲將後蓋固定在安裝位置。
3. 將纜線由上方進線孔或後蓋穿入。
4. 參考步驟 C 完成線路安裝。
5. 組合機體, 固定機體上方螺絲。

■ 外觀尺寸

BF-670: 140 X 223 X 65 (mm)

BF-870: 140 X 156 X 50 (mm)

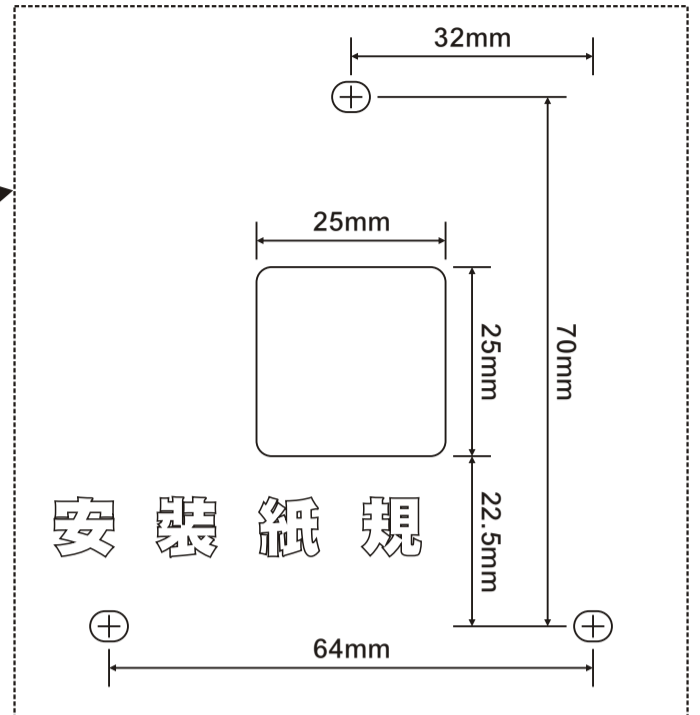
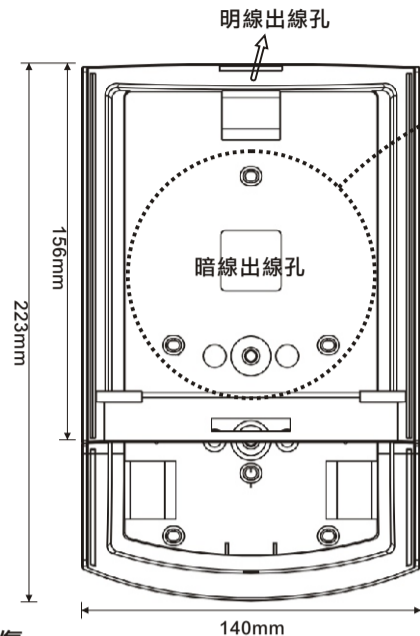
■ 建議採用: 遮蔽電纜線, 線性直流電源, 網路線

■ 規格

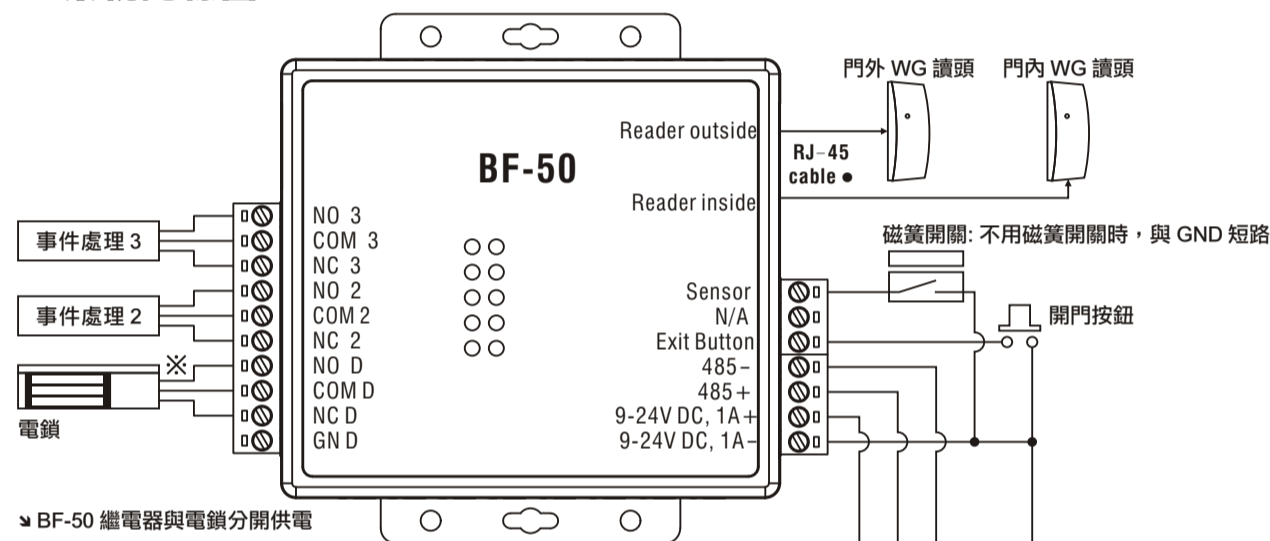
- 電壓範圍: 9-24 VDC
- 最大電流: 800 mA
- 微根通訊最遠距離: 80M
- RS-485 通訊最遠距離: 1000M

■ 注意事項

- 除電源接點外, 其他接點勿與電源接觸。
- 採用不符合規格之變壓器可能會造成系統不穩定或對硬體造成損傷。



C. 系統配線圖



● BF-50 的 RJ-45 Cable 與感應讀頭接線說明 微根通訊最遠距離: 80M

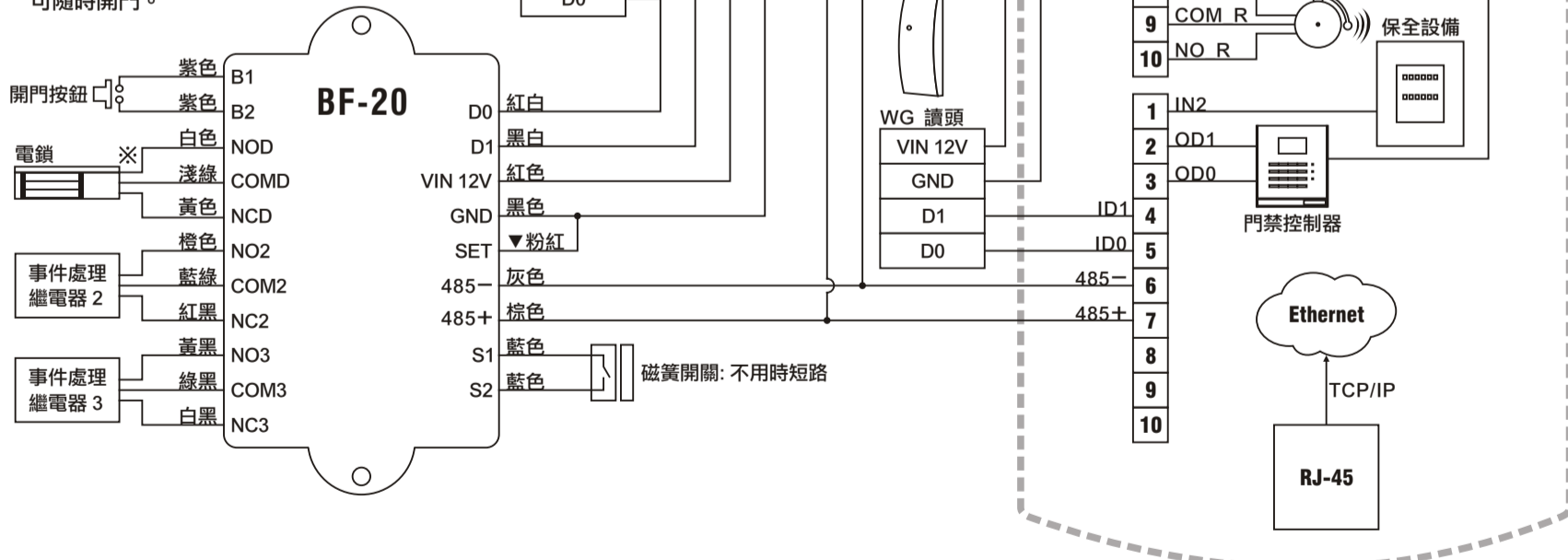
1	橘白	D0
2	橘	D1
3	綠白	讀頭 LED 控制接點
4	藍	讀頭蜂鳴器控制接點
5	藍白	讀頭讀卡控制 (與 GND 短路才能讀卡)
6	綠	偵測讀頭
7	棕白	POWER-
8	棕	POWER+

DC 9-24V (輸出) 和 BF-50 輸入電壓相同

▼ BF-50 繼電器與電鎖分開供電

▼ 若 BF-20 與 WG 讀頭不共電, BF-20 的 GND 必須與 WG 讀頭的 GND 短路。

▼ 當 BF-20 的 485 通訊中斷時, 啟用緊急模式, 開門按鈕不受時區限制, 可隨時開門。



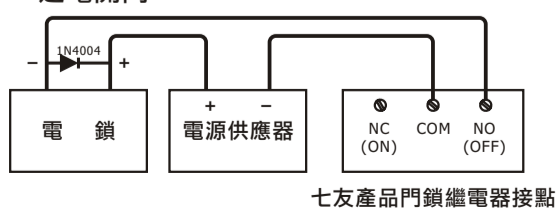
■ HW1.2 輸出輸入端子說明

1	VIN-	電源
2	VIN+	電源
3	IN1	火警輸入
4	DOOR	開門按鈕
5	NC_D	門鎖繼電器
6	COM_D	
7	NO_D	響鈴繼電器
8	NC_R	
9	COM_R	響鈴繼電器
10	NO_R	

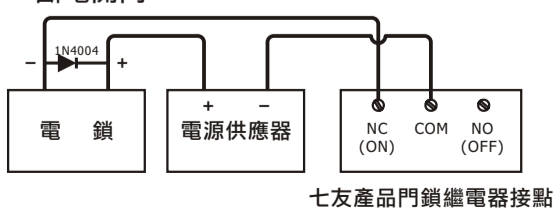
1	IN2	保全接點
2	OD1	微根輸出
3	OD0	
4	ID1	微根輸入
5	ID0	
6	485-	485
7	485+	485
8	TXD	232
9	RXD	
10	GND	

※ 門禁繼電器接點說明

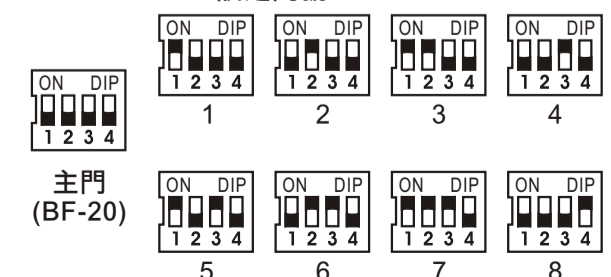
• 通電開門



• 斷電開門



▼ BF-50/BF-20 設定門號



BF-670/BF-870

INSTALLATION HW 1.2

A. Package content

■ Controller X 1, Accessory kit X 1(Plastic screw X 3, Fastening screw X 3, 1N4004 X 1), CD X 1, Warranty card X 1, Installation Guide X 1

B. INSTALLATION

1. Use the screw driver to open the back cover of host.
2. Install the back cover by using the screws which attached inside.
3. Pass the cable through the line hole upside or the back cover.
4. Please refer to process C to finish the installation.
5. Combine the machine body, and then fix the screw up the machine.

■ Physical Dimension

BF-670:140 X 223 X 65 (mm)

BF-870:140 X 156 X 50 (mm)

■ RECOMMENDED

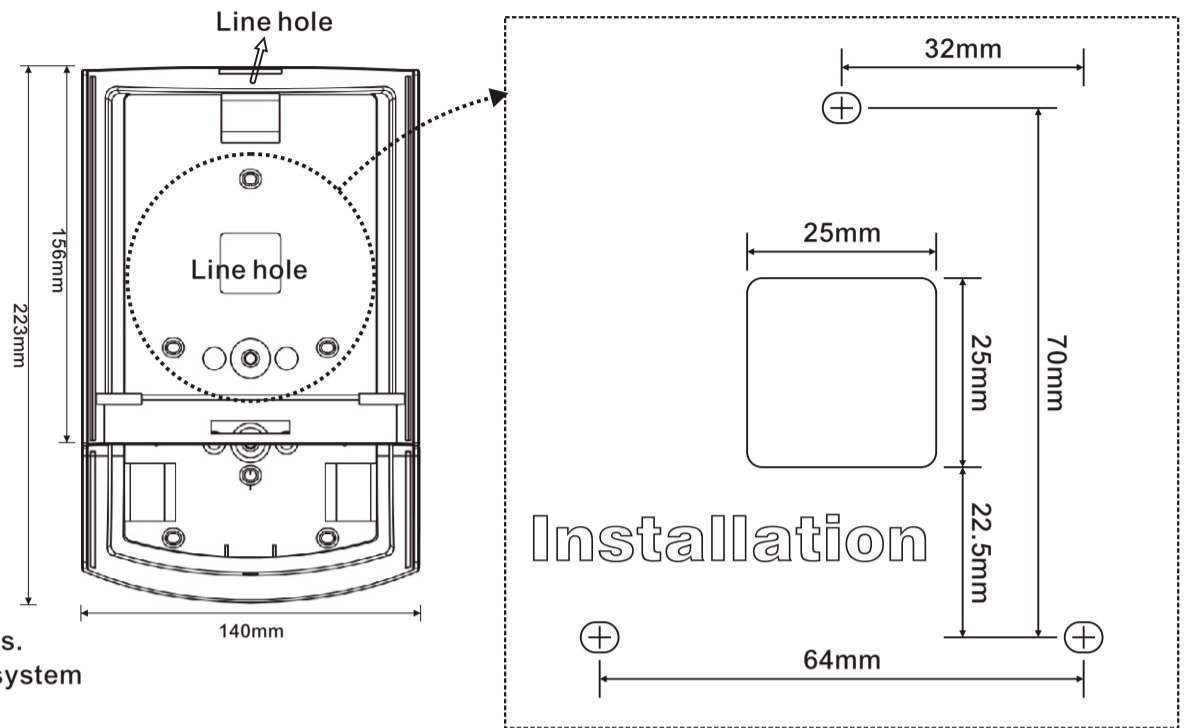
Cable with shielded, Linear DC power supply, Network cable.

■ SPECIFICATIONS

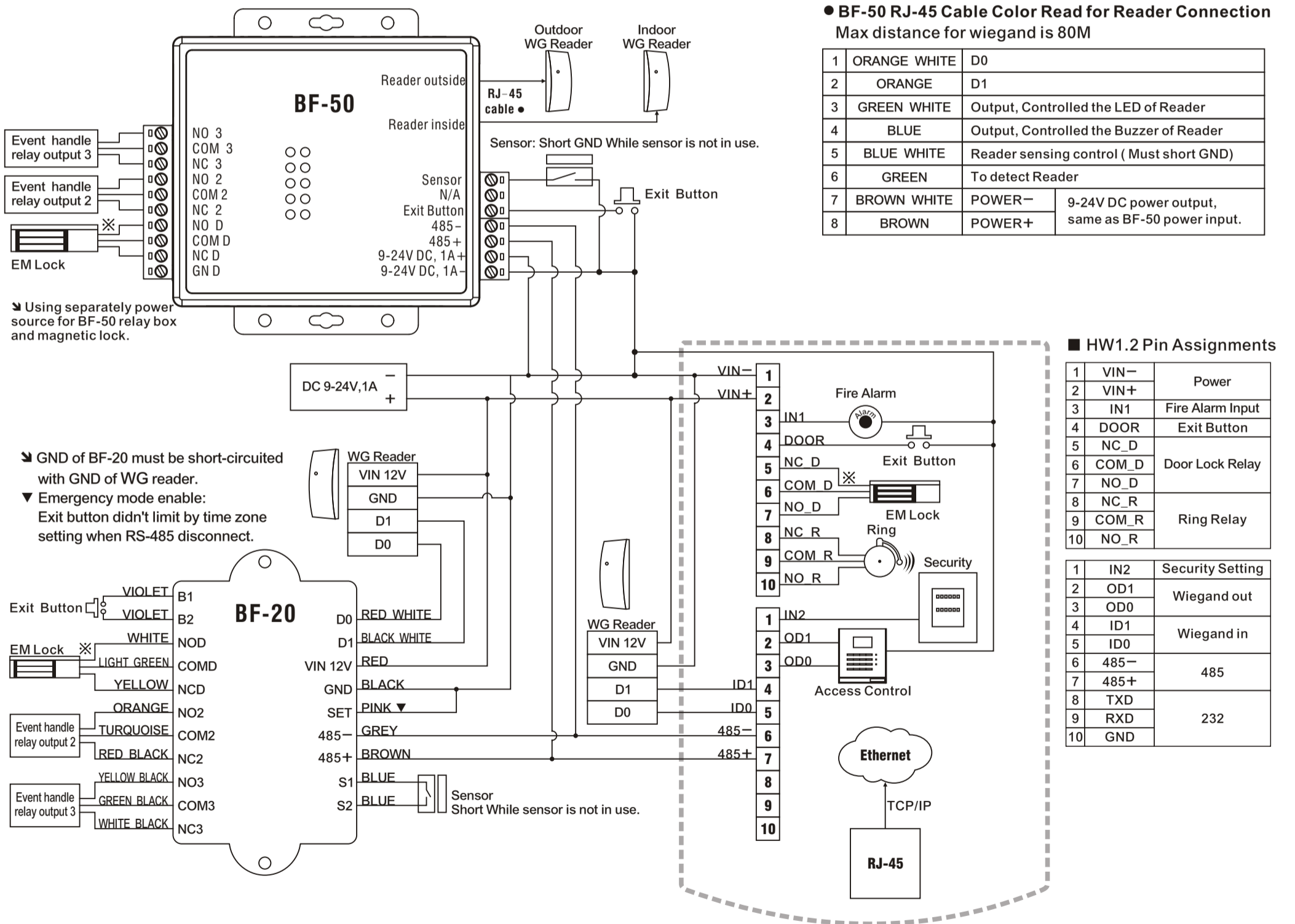
- Voltage range: 12 ~ 24 VDC
- Current max. Average: 800 mA
- Max distance for wiegand is 80M
- Max distance for RS-485 is 1000M

■ Notice

- Do not connect other contacts to the power unit except power contacts.
- Do not apply any unverified power supply to the unit or the hardware system may be damaged or may cause system an unstable condition.



C. System Connection



● BF-50 RJ-45 Cable Color Read for Reader Connection Max distance for wiegand is 80M

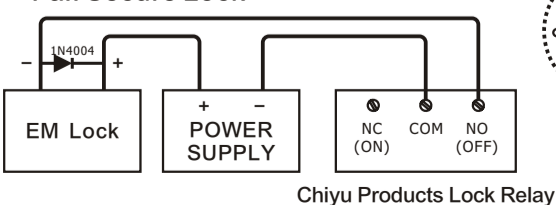
1	ORANGE WHITE	D0	
2	ORANGE	D1	
3	GREEN WHITE	Output, Controlled the LED of Reader	
4	BLUE	Output, Controlled the Buzzer of Reader	
5	BLUE WHITE	Reader sensing control (Must short GND)	
6	GREEN	To detect Reader	
7	BROWN WHITE	POWER-	9-24V DC power output, same as BF-50 power input.
8	BROWN	POWER+	

■ HW1.2 Pin Assignments

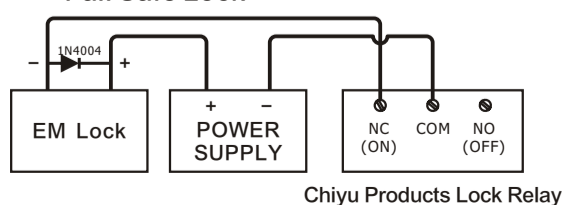
1	VIN-	Power
2	VIN+	
3	IN1	Fire Alarm Input
4	DOOR	Exit Button
5	NC_D	Door Lock Relay
6	COM_D	
7	NO_D	Ring Relay
8	NC_R	
9	COM_R	Security Setting
10	NO_R	
1	IN2	Wiegand out
2	OD1	
3	OD0	Wiegand in
4	ID1	
5	ID0	485
6	485-	
7	485+	232
8	TXD	
9	RXD	
10	GND	

※ Door Relay Connect.

• Fail Secure Lock



• Fail Safe Lock



➤ BF-50/BF-20 Door number setting

