

BF-630/BF-830

安裝指南 HW 1.1

A. 包裝內容

■ 主機 X 1，配件包 X 1 (塑膠壁虎 X 3，固定螺絲 X 3，1N4004 X 1)，CD X 1，保固卡 X 1，安裝指南 X 1

B. 安裝

1. 使用起子打開主機後蓋。
2. 用內附螺絲將後蓋固定在安裝位置。
3. 將纜線由上方進線孔或後蓋穿入。
4. 參考步驟 C 完成線路安裝。
5. 組合機體，固定機體下方螺絲。

■ 外觀尺寸: 145 X 125 X 33 (mm)

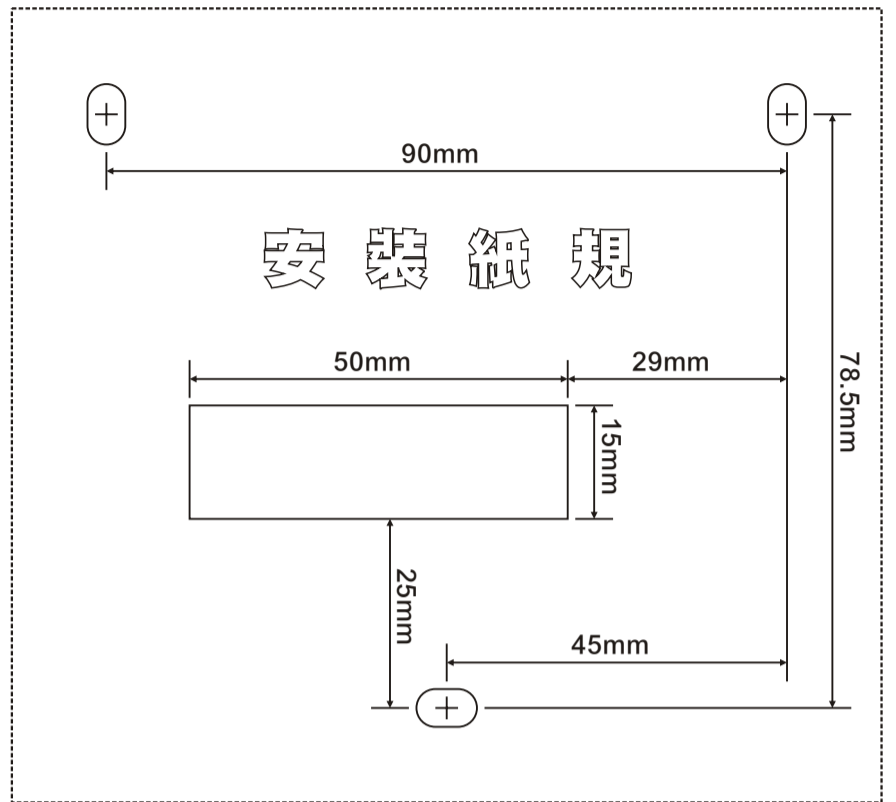
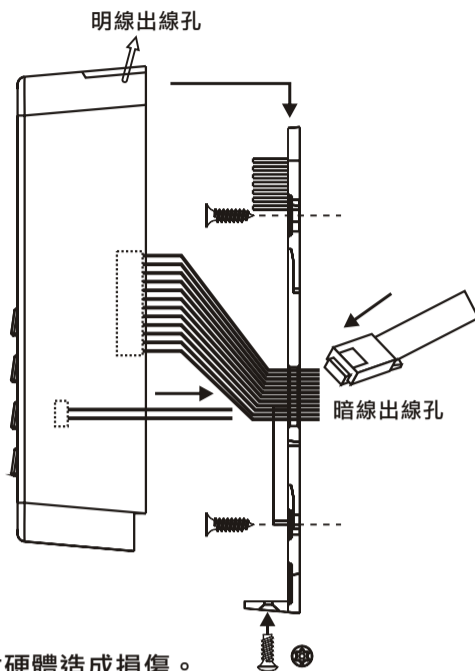
■ 建議採用: 遮蔽電纜線，線性直流電源，網路線

■ 規格

- 電壓範圍: 9-24 VDC
- 最大電流: 800 mA
- 微根通訊最遠距離: 80M
- 485 通訊最遠距離: 1000M

■ 注意事項

- 除電源線外，其他電線勿與電源接觸。
- 採用不符合規格之變壓器可能會造成系統不穩定或對硬體造成損傷。



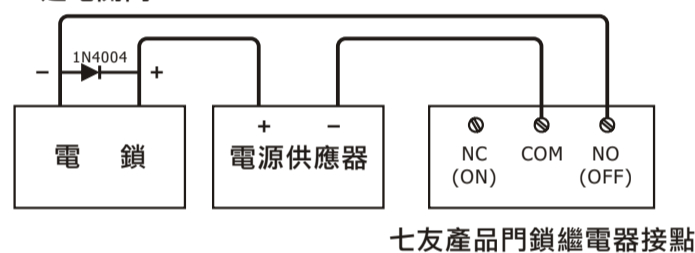
C. 系統配線圖

■ BF-630/BF-830 排線說明

1	VIN-	黑色	電 源
2	VIN+	紅色	
3	485-	灰色	485
4	485+	棕色	
5	IN0	紫色	開門按鈕
6	IN1	藍色	火警輸入
7	GND	粉紅	GND
8	OD0	紅白	微根輸出
9	OD1	黑白	
10	NO	白色	門鎖繼電器
11	COM	綠色	
12	NC	黃色	
1		橘色	門 鈴
2		橘色	

※ 門禁繼電器接點說明

• 通電開門



七友產品門鎖繼電器接點

• 斷電開門



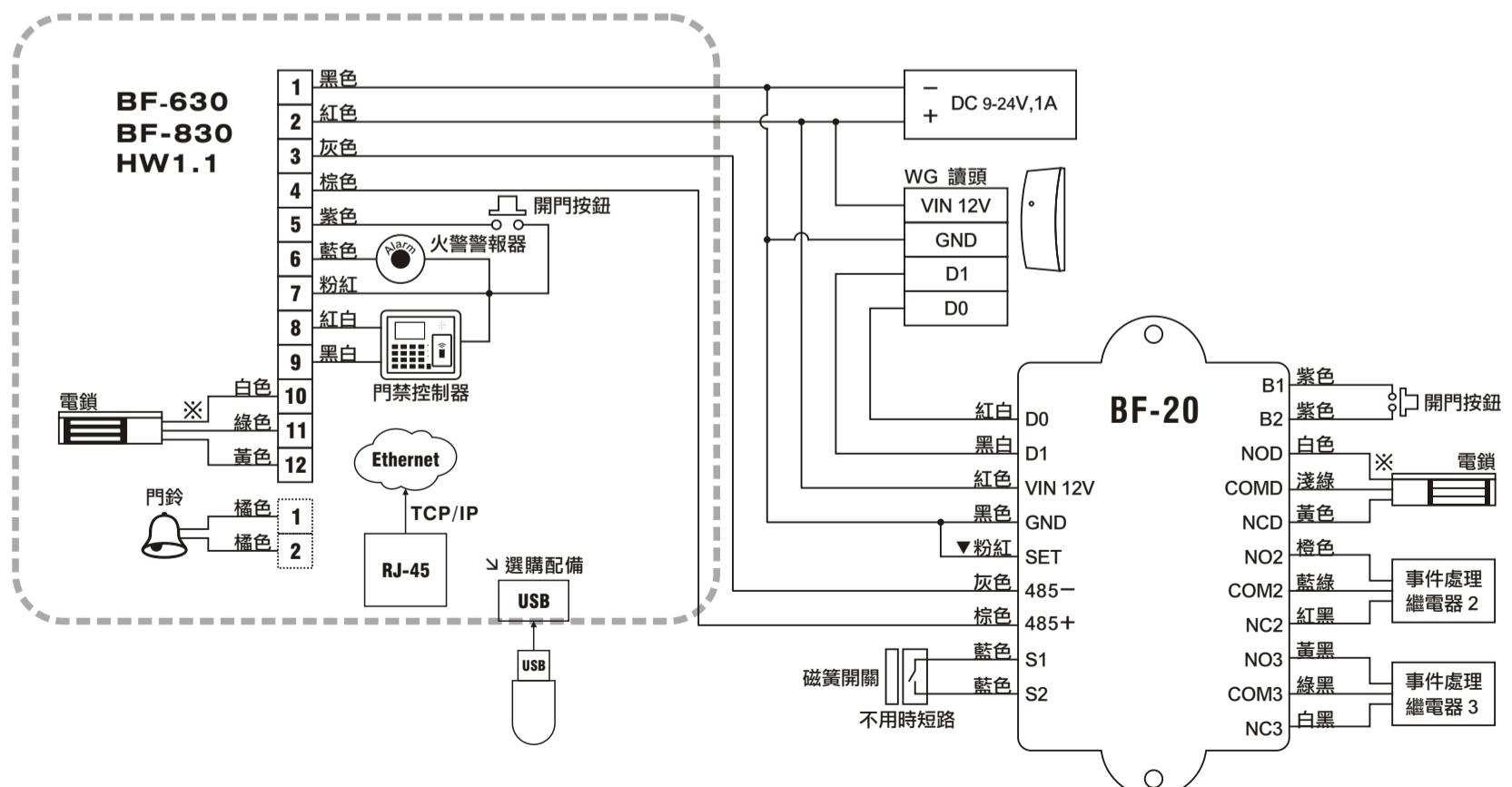
七友產品門鎖繼電器接點

▼ BF-20 設定門號：當 BF-630 接 BF-20 時，BF-20 的 SWITCH 要設定在主門狀態。



▼ 若 BF-20 與 WG 讀頭不共電，BF-20 的 GND 必須與 WG 讀頭的 GND 短路。

▼ 當 BF-20 的 485 通訊中斷時，啟用緊急模式，開門按鈕不受時區限制，可隨時開門。



BF-630/BF-830

INSTALLATION HW 1.1

A. Package content

- Controller X 1, Accessory kit X 1(Plastic screw X 3, Fastening screw X 3, 1N4004 X 1), CD X 1, Warranty card X 1, Installation Guide X 1

B. Installation

1. Use the screw driver to open the back cover of host.
2. Install the back cover by using the screws which attached inside.
3. Pass the cable through the line hole upside or the back cover.
4. Please refer to process C to finish the installation.
5. Combine the machine body, and then fix the screw under the machine.

■ Physical Dimension : 145 X 125 X 33 (mm)

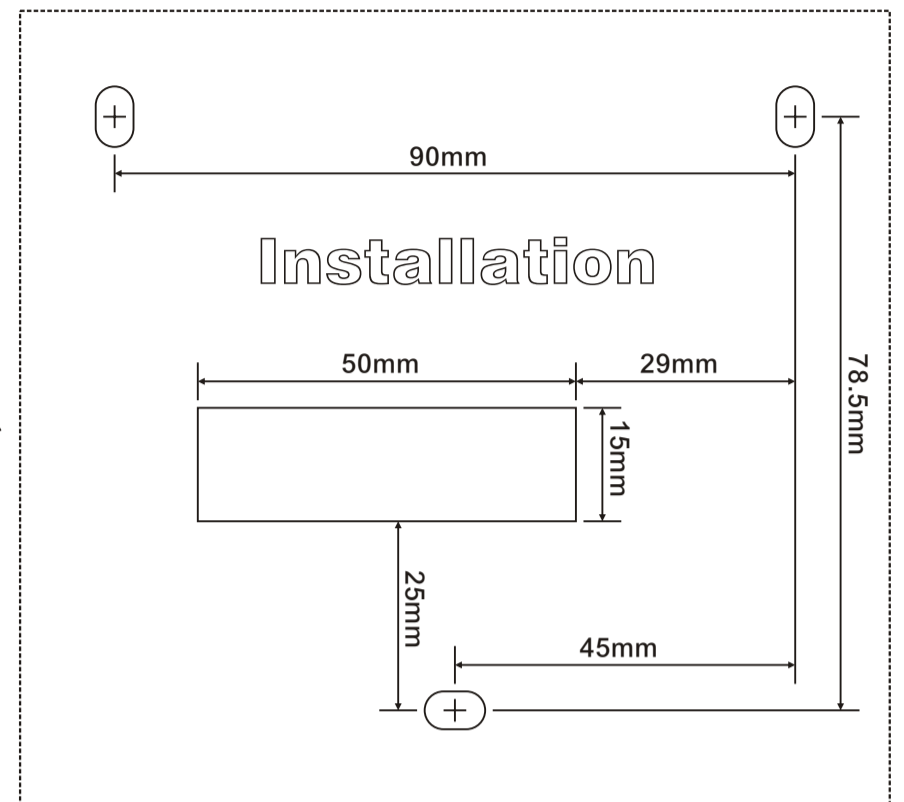
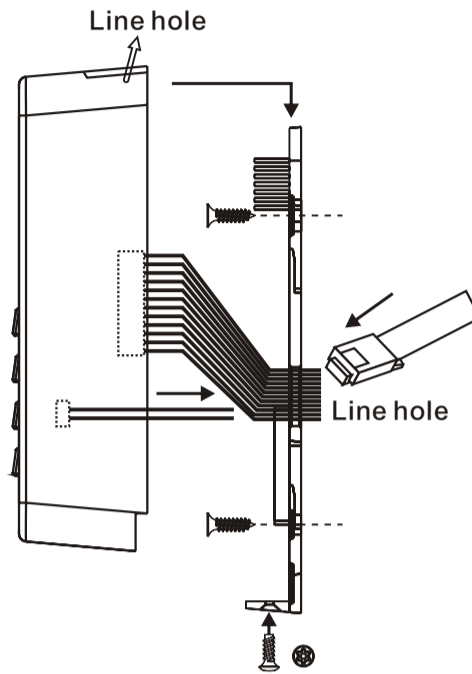
■ RECOMMENDED: Cable with shielded, Linear DC power supply, Network cable.

■ SPECIFICATIONS

- Voltage range: 9-24 VDC
- Current max. Average: 800 mA
- Max distance for wiegand is 80M
- Max distance for RS-485 is 1000M

■ Notice

- Do not connect other cable to the power unit except red and black power cable.
- Do not apply any unverified power supply to the unit or the hardware system may be damaged or may cause system an unstable condition.



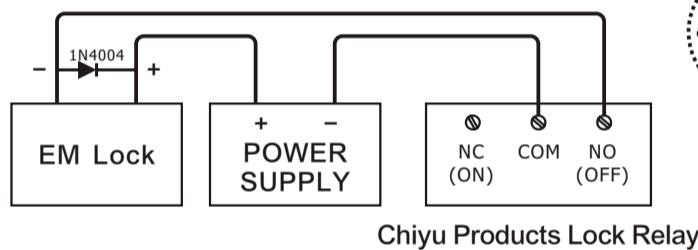
C. System Connection

■ Connector table

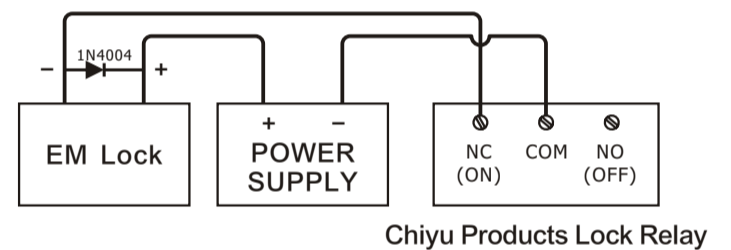
1	VIN-	BLACK	POWER
2	VIN+	RED	
3	485-	GREY	485
4	485+	BROWN	
5	IN0	VIOLET	Exit Button
6	IN1	BLUE	Fire Alarm
7	GND	PINK	GND
8	OD0	RED WHITE	Wiegand out
9	OD1	BLACK WHITE	
10	NO	WHITE	Door Relay
11	COM	GREEN	
12	NC	YELLOW	
1		ORANGE	Door Bell
2		ORANGE	

※ Door Relay Connect.

• Fail Secure Lock



• Fail Safe Lock



▶ BF-20 Door number setting switch should be at main door. When BF-630 is connected with BF-20.



▶ If BF-20 doesn't use common battery with WG reader GND of BF-20 must be short-circuited with GND of WG reader.

▼ Emergency mode enable:

Exit button 'can't be limited by time zone setting when RS-485 disconnect, door still can't be opened.

